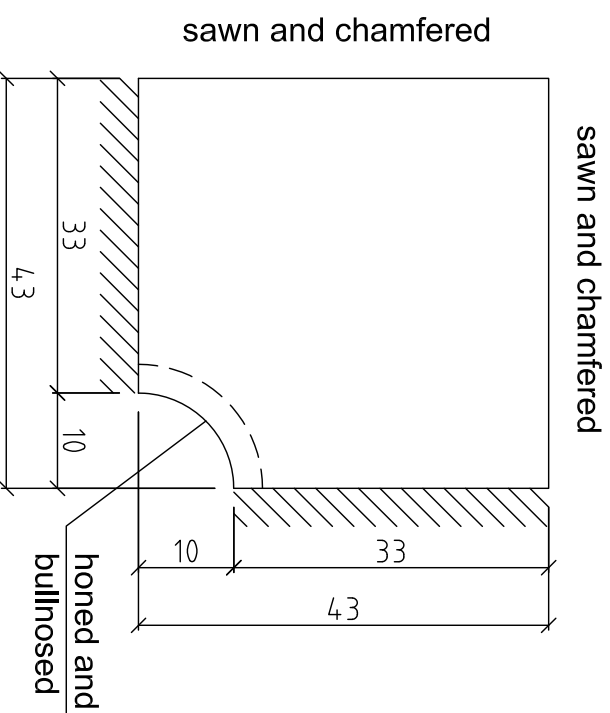
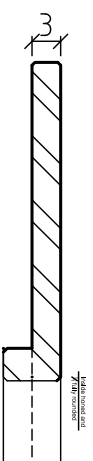


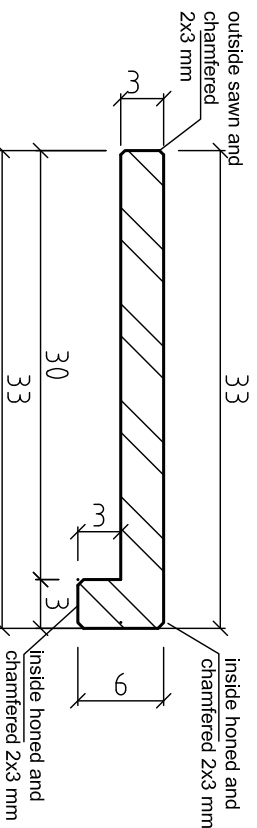
Modell 1a



Objekt:	Pool-Cover/ledge with profile
Material:	GD03 - Diamond Grey
Oberfl.:	flamed
Massstab:	—
gezeichnet:	Karl Schneeberger
Datum:	15.01.2018
Plan / Pos.:	Modell 1a / 8 +9
Plotdatum:	

AB - Nr.:	2018 - 202107	Order- Nr.	
Auftraggeber:	Schneeberger		
Kommission:	Frühbezug 2018		

Stein & Co. stone logistics austria gmbh
 Wirtschaftsparkstraße 3 / 9
 4482 Ennsdorf, Austria
 phone +43 7223 / 87 6 83 - 0
 fax +43 7223 / 87 6 84



Zust.	Aenderung	Datum	Name	Kunde	Poolumrandung	Maßstab	Kein	G-603	Bearb.	000.00.00	Name	K.Schneeberger	Blatt	XXX
						alle Maße in:	mm		Gepr.	000.00.00		K.Schneeberger	Bl.	XXX
									Norm					

